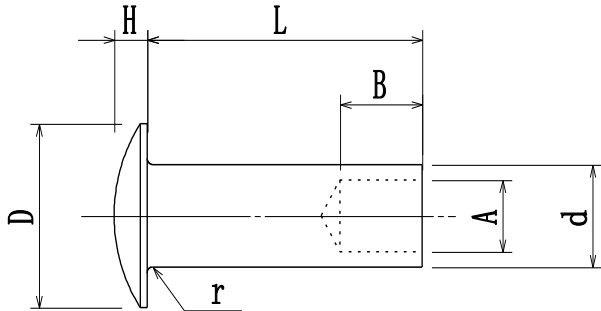


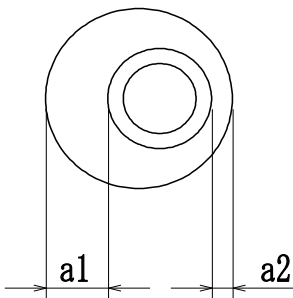
薄丸中空リベット

材質 鉄(呼び径1.6~)・アルミ・黄銅・銅

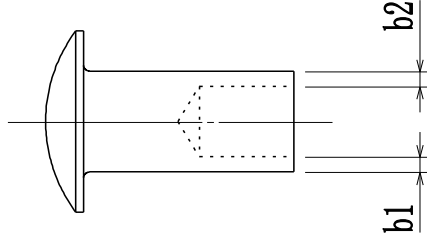
薄丸中空リベット



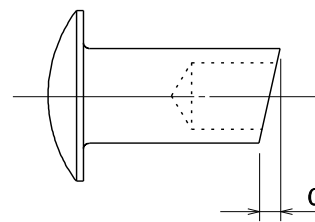
頭部の片寄り



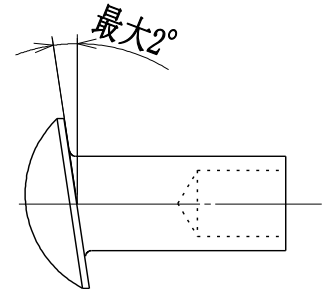
穴の片寄り



端面の傾き



座面の傾き



d	呼び径	A	穴径	c	端面の傾き
D	頭部直径	B	穴の深さ	L	長さ
H	頭部の高さ	r	首下の丸み		

各部寸法

単位:mm

寸法記号	呼び径	1.2	1.6	2	2.5	3	4	5	6
d	基準寸法	1.2	1.6	2	2.5	3	4	5	6
	許容差	+0.02 -0.05	+0.02 -0.06	+0.02 -0.08	+0.02 -0.10	+0.02 -0.12			
D	基準寸法	2.2	3	3.7	4.6	5.4	7.2	9	10.5
	許容差	0 -0.3			0 -0.4		0 -0.5	0 -0.6	
H	基準寸法	0.3	0.4	0.6	0.9	1.1	1.4	1.8	2.1
	許容差	±0.1			±0.15			±0.2	
A	基準寸法	0.8	1.1	1.3	1.7	2.1	2.8	3.5	4.2
	許容差	±0.04		±0.05	±0.07		±0.1		±0.12
B	基準寸法	1.1	1.4	1.8	2.3	2.7	3.6	4.5	5.4
	許容差	±0.1		±0.15		±0.2		±0.25	±0.3
r	最大	0.06	0.08	0.1	0.2		0.3		0.4
a1-a2	最大	0.1	0.2					0.3	
b1-b2	最大	0.1			0.15			0.2	
c	最大	0.2			0.3		0.4		

L寸法(長さ)

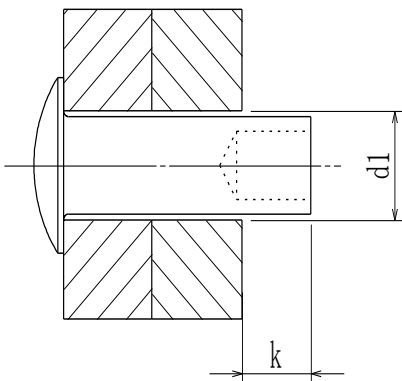
単位:mm

呼び径		1.2	1.6	2	2.5	3	4	5	6	
L (長さ)		2 ↓ 10	2.5 ↓ 14	3 ↓ 14	3※ 3.5※ 4 ↓ 20	3.5※ 4 ↓ 22	4.5※ ↓ 5.5※ 6 ↓ 28	6※ 7 ↓ 36	8 ↓ 42	
	呼び径 Lの区分(範囲)	1.2	1.6	2	2.5	3	4	5	6	
	許容差	4以下	±0.1			±0.15		-		
		4を超え10以下	±0.15			±0.2		±0.25		
		10を超え20以下	±0.2			±0.25		±0.3		
		20を超え40以下	-			±0.3		±0.4		
		40を超えるもの	-			-		±0.5		

注 ※印をつけたものは、B(穴の深さ)の基準寸法を $0.8Xd$ (呼び径)とすることができる。

かしめしろ(参考値)

下穴径 及び かしめしろ



単位:mm

呼び径	1.2	1.6	2	2.5	3	4	5	6
d1 下穴径(参考)	1.3	1.7	2.1	2.6	3.2	4.2	5.3	6.3
k かしめしろ(参考)	0.7	1	1.2	1.5	1.8	2.4	3	3.6